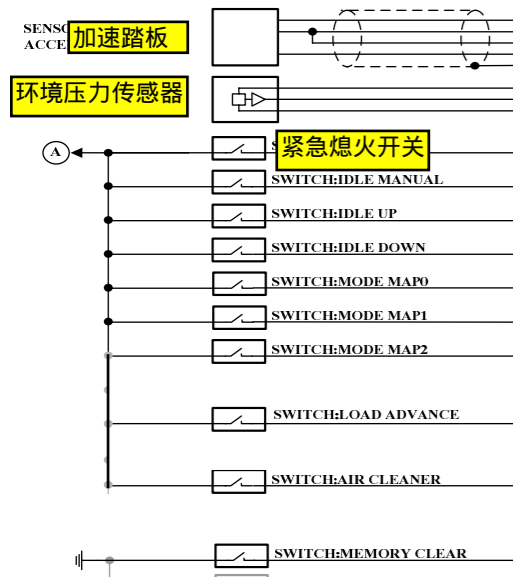
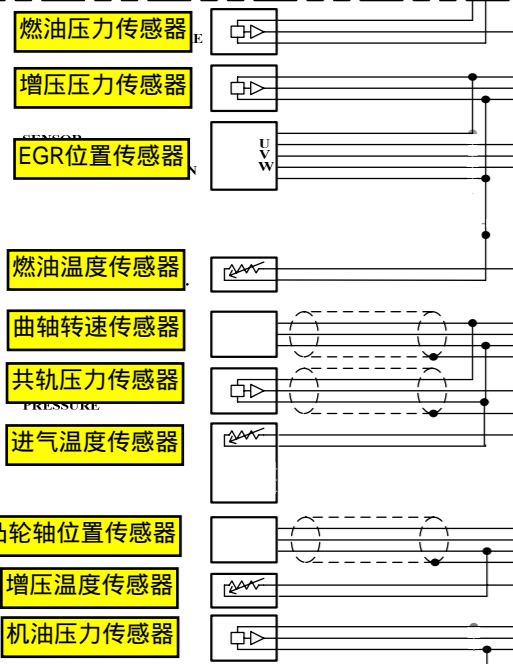


# ECM DIAGRAM for Industrial GBIII 6U/6W-Engine (B3SB)

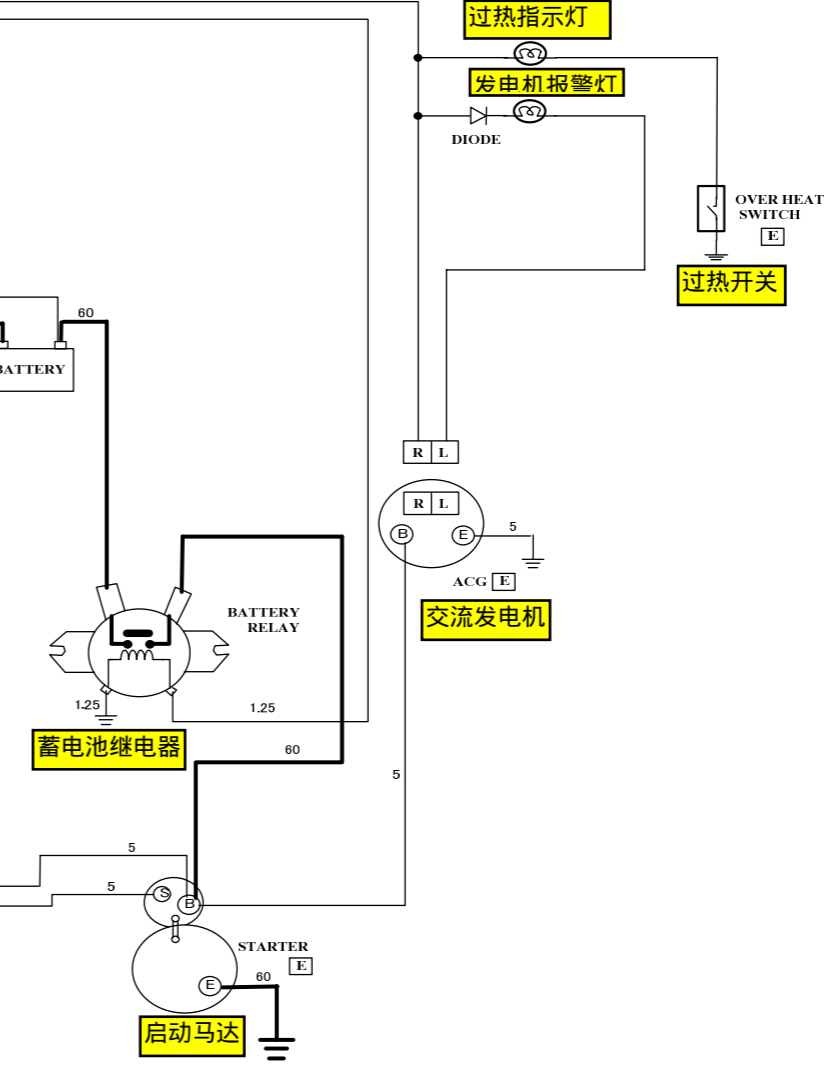
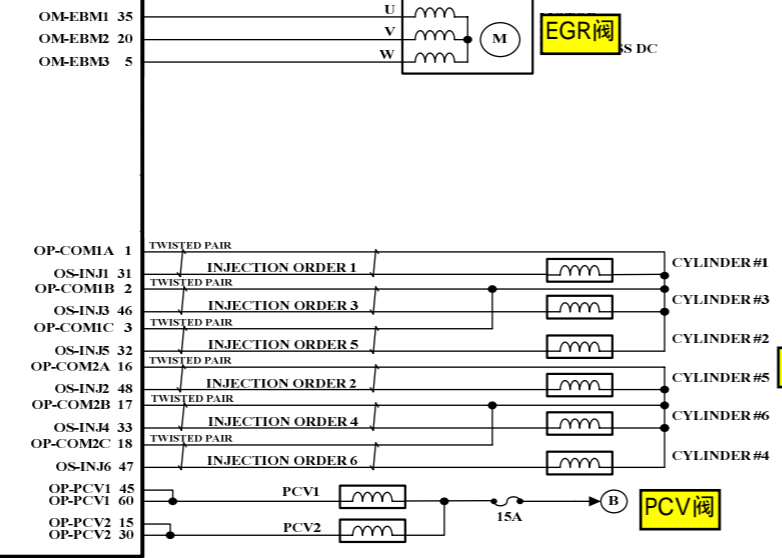
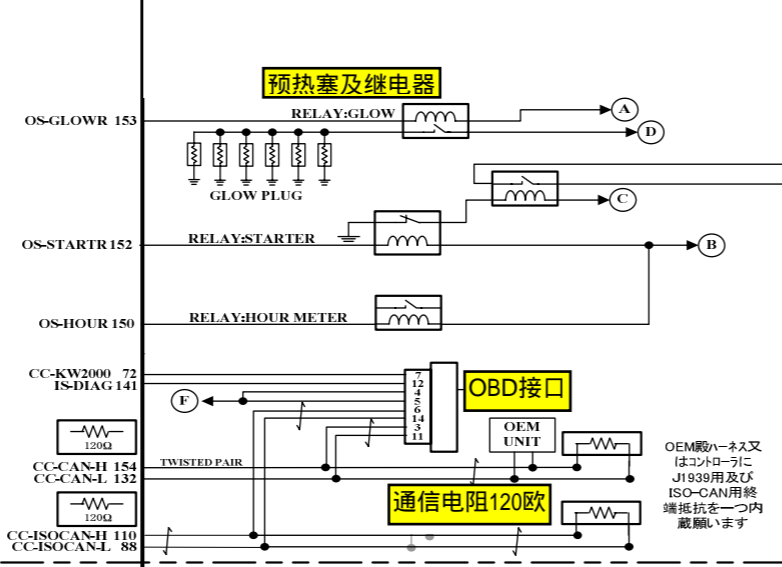
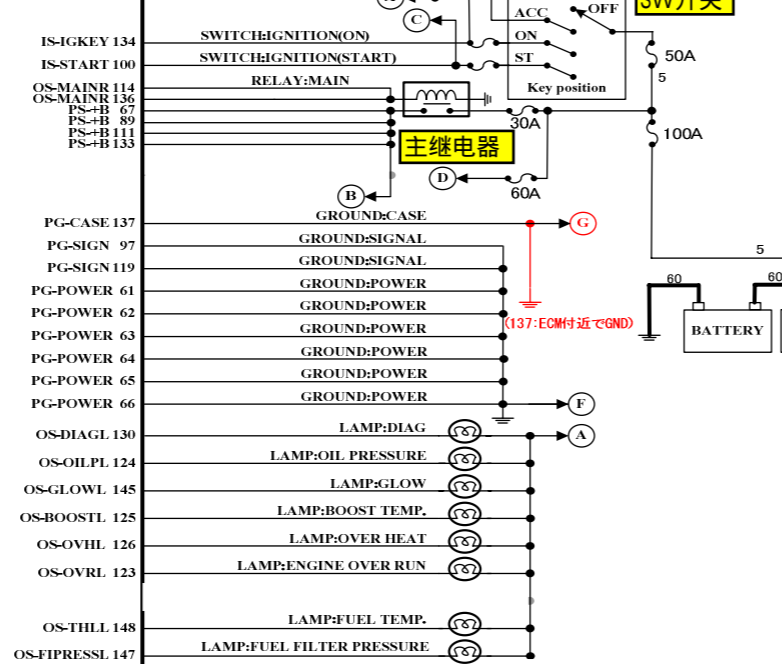
July./19/2010



68 SP-SV1	IS-ENGSTP
85 IA-ACCEL1	IS-IDL MNL
86 IA-ACCEL2	IS-IDL UP
90 SG-SVRT1	IS-IDL DN
115 SG-SLD1	IS-MD MAP0
69 SP-SV2	IS-MD MAP1
87 IA-BARO	IS-MD MAP2
135 SG-SVRT2	IS-LOAD
	IS-AIR CLEANER
	IS-MEM CLR



70 SP-SV3	IA-FIPRESS
112 SG-SVRT3	IA-MAP
	IS-EBM POS1
	IS-EBM POS2
	IS-EBM POS3
	IA-THL
21 SP-SV5	IF-CRANK
41 SG-SVRT5	SG-SLD8
28 SG-SLD8	IA-PFUEL
11 IA-PFUEL	SG-SLD8
58 SG-SLD8	IA-IAT
81 IA-IAT	
	SP-SV6
	IF-CAM
	SG-SVRT6
	SG-SLD6
	IA-THBST
	SP-SV7
	IA-OILPRESS
	SG-SVRT7
	IA-MAT
	SG-SVRT8



**注意**  
 [E] : Engine dress parts  
 [M] : Loose parts attach on machine side  
 : ライン横の数字は、電線サイズを示す。  
 : shield線を示す。車体側ハーネスもshield線を使用下さい。  
 : ツイスト線を示す。車体側ハーネスもツイスト線を使用下さい。  
 : Relayは、ISZ推奨品を使用下さい。  
 尚、OEM殿手配の場合は、ECM使用可否確認が必要です。